

Contadora de fruta

## — Contadora de fruta

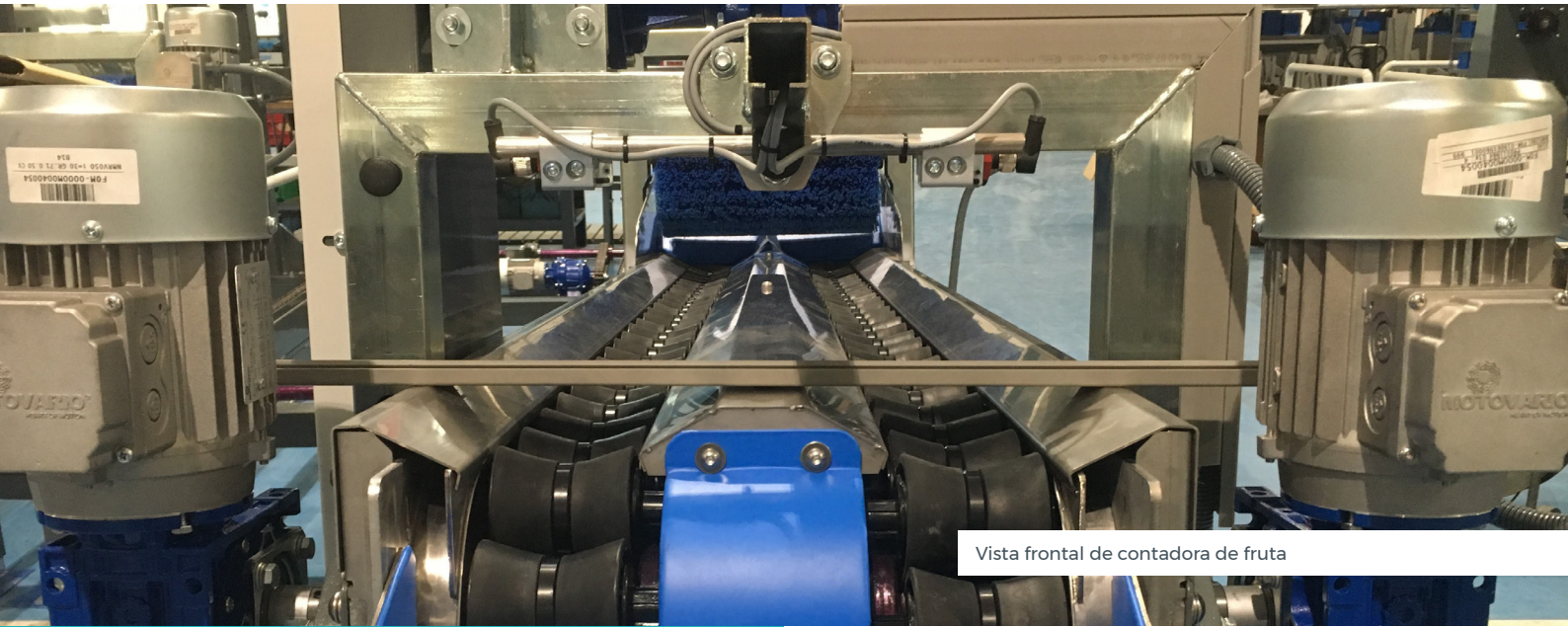
### — Descripción

La contadora de fruta es una máquina preparada para el control de fruta por unidades. También se puede utilizar para colocar etiquetadoras de fruta. Consta de dos líneas independientes accionadas por motores. El producto se posiciona mediante la rotación de los diábolos y la acción del cepillo en el inicio. El dosificado unitario es controlado por fotocélulas detectoras de proximidad.

### — Características

- Posibilidad de fabricación con distintos pasos de diábolos de acuerdo al tamaño de la fruta.
- Se puede combinar con una pesadora a granel para tener la función de conteo y peso a la vez.
- Fabricación bajo los más altos estándares de calidad para proporcionarle el mejor acabado final, con una larga vida útil y resistencia.

## Contadora de fruta



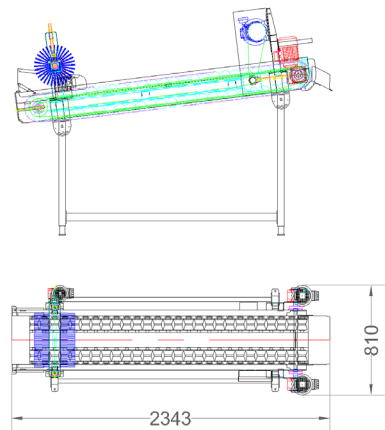
Vista frontal de contadora de fruta

### Especificaciones clave

- Diseñado en cumplimiento con la directiva de máquinas de la Unión Europea (CE)
- Producción máxima: 230 diabólos por minuto

### Información técnica

- Potencia: 3 fases - 380 V - 50 Hz
- Potencia total: 1,48 KW



Vista en planta y alzado de una contadora de fruta

Si desea obtener más información o comentarnos los requisitos específicos de su empresa, por favor visite [www.sienz.com](http://www.sienz.com)